

Service
Service
Service

Tourne-disques amplificateur



13986A

Service Manual

(GB)

For the service data of the above apparatus, see service documentation 22AF180/00, with the exception of the following item numbers from the mechanical parts list (see Fig. 4 documentation 22AF180/00):

(F)

Pour ce qui est des données service sur l'appareil ci-dessus, se référer à la Documentation Service 22AF180/00, sauf pour ce qui est des repères suivants de la liste des pièces mécaniques (voir Fig. 4, Documentation 22AF180/00).

(I)

Per quanto concerne i dati di Servizio dell'apparecchio di cui sopra, consultare la Documentazione di servizio 22AF180/00, salvo per quanto è delle posizioni seguenti nell'elenco dei pezzi meccanici (vedi Fig. 4 - Documentazione 22AF180/00).

(DK)

Ved servicering af ovennævnte apparat se service manual for 22AF180/00 med undtagelse af følgende positionsnumre i den mekaniske reservedelsliste (Fig. 4).

Pos. 51+77	4822 444 20207	/00E/01E
	4822 444 20206	/00L/01L
Pos. 65	4822 444 30244	/00E/01E
	4822 444 30243	/00L/01L
Pos. 78	4822 444 20208	/00E/01E
	4822 444 20209	/00L/01L

(NL)

Voor de service gegevens van bovengenoemde apparaten, zie de service dokumentatie 22AF180/00, met uitzondering van onderstaande pos.nrs. uit de mechanische stuklijst (zie Fig. 4 dok. 22AF180/00).

(D)

Für die Einzelteilen obenerwähnten Geräte siehe die Service-Dokumentation 22AF180/00 (ausgenommen die untererwähnten Positionen der Liste mechanischer Teile (siehe Abb. 4 - Dokumentation 22AF180/00).

(S)

Servicedata för ovensående apparat se servicemanual 22AF180/00 med undantag av följande reservdelar (se Fig. 4 i Service-Manualen för 22AF180/00).

(N)

För ovennævnte apparats servicedata, se service manual for 22AF180/00, med unntak av følgende mekaniske deler (se Fig. 4 i service manual 22AF180/00).

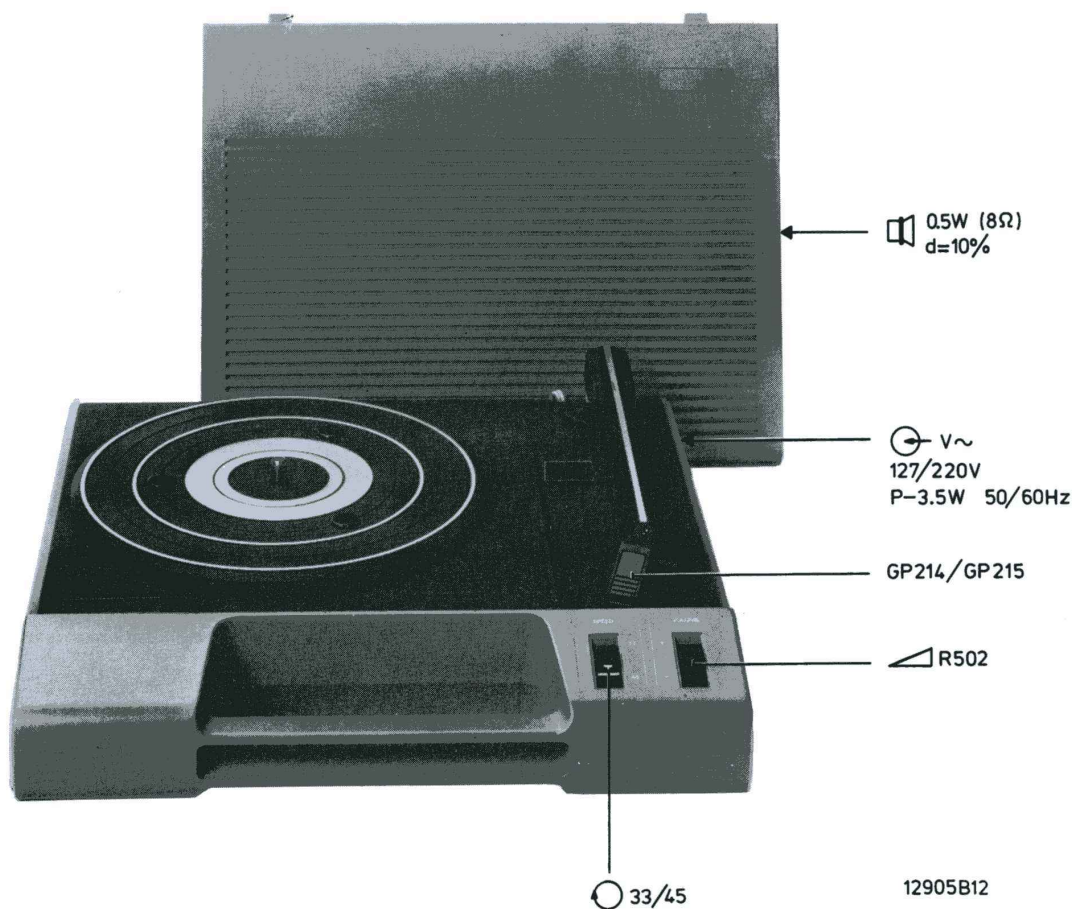
(SF)

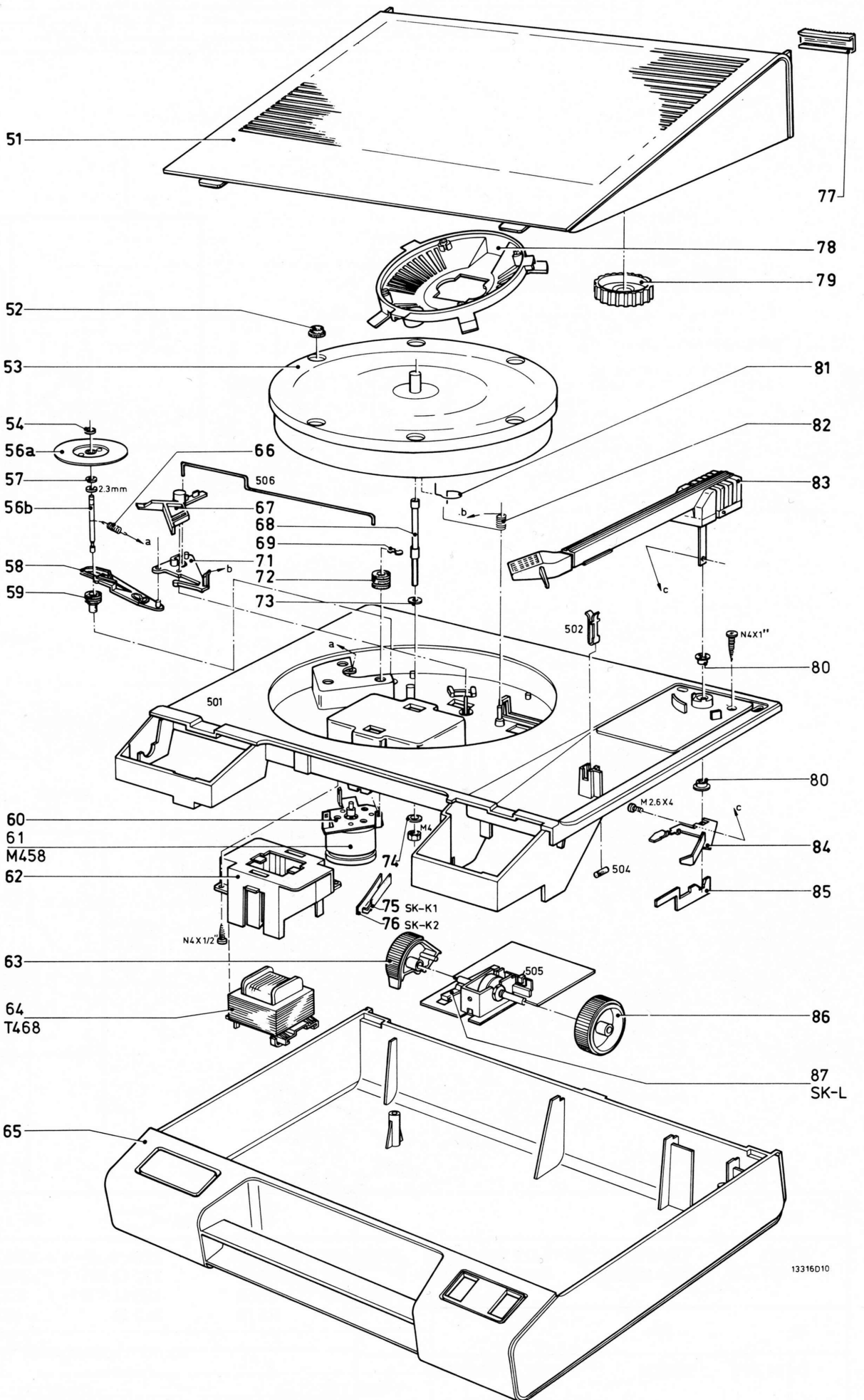
Huoltotiedot yllä olevalle laitteelle löytyvät laitteen 22AF180/00 huolto-ohjeesta mekaanisen osaluettelon seuraavia osanumeroita lukuunottamatta (Ks. kuva 4 huolto-ohjeessa 22AF180/00).



Service
Service
Service

Service Manual





13316D10

Fig. 4

LIST OF MECHANICAL PARTS (Fig. 4)

NOMENCLATURE DES PIECES MECANIQUES (Fig. 4)

51+77	4822 444 20202	67	4822 402 60584	83	4822 251 70157
52	4822 462 71089	68	4822 535 91053	84	4822 402 60582
52+53	4822 528 10361	69	4822 460 20078	85	4822 492 40723
54	4822 532 50827	71	4822 402 30098	86	4822 413 50939
54+56+57	4822 535 60033	72	4822 325 80123	87 (SKL)	4822 492 40721
57	4822 532 50296	73	4822 532 10561		
58	4822 402 30099	74	4822 530 80187		
59	4822 325 80184	75 (SK-K1)	4822 290 80226		
60	4822 402 60398	76 (SK-K2)	4822 290 80225		
61 (M458)	4822 361 30093	77	4822 417 60126		
62	4822 402 60583	78	4822 444 20203		
63	4822 411 50448	79	4822 532 60624		
64 (T468)	4822 145 30166	80	4822 532 50834		
65	4822 444 30238	81	4822 492 40724		
66	4822 492 31401	82	4822 492 51156		

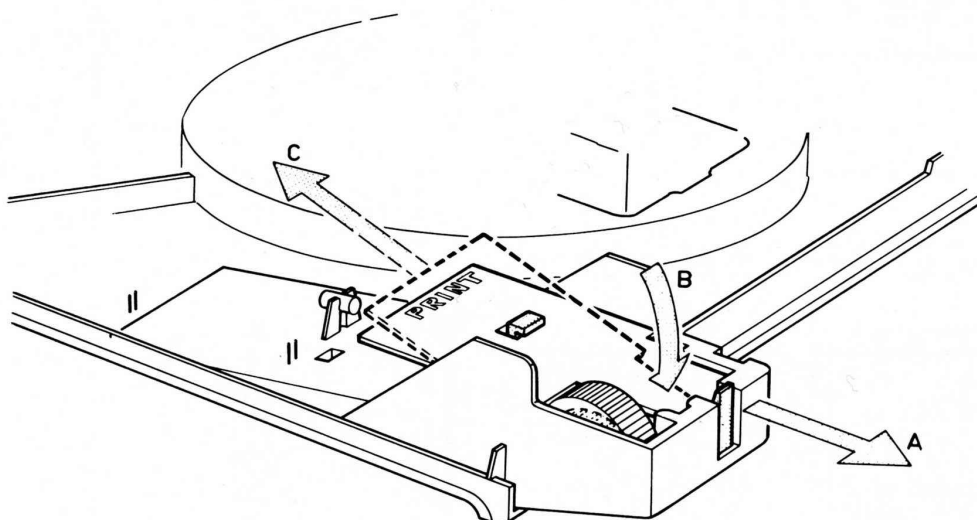


Fig. 3

13326B10

(GB)

Safety regulations require that the set be restored to its original condition and that parts which are identical with those specified, be used.

(NL)

Veiligheidsbepalingen vereisen, dat het apparaat bij reparatie in zijn oorspronkelijke toestand wordt teruggebracht en dat onderdelen, identiek aan de gespecificeerde, worden toegepast.

(F)

Les normes de sécurité exigent que l'appareil soit remis à l'état d'origine et que soient utilisées les pièces de rechange identiques à celles spécifiées.

(D)

Die Sicherheitsvorschriften erfordern, dass das Gerät sich nach der Reparatur in seinem originalen Zustand befindet und dass die benutzten Einzelteile den aufgeführten Teilen identisch sind.

(I)

Le norme di sicurezza esigono che l'apparecchio venga rimesso nelle condizioni originali e che siano utilizzati i pezzi di ricambio identici a quelli specificati.

(S)

Säkerhetsbestämmelserna kräver att varje reparation skall utföras korrekt med hänsyn till ursprunglig placering av komponenter, ledningar etc. och med användning af föreskrivna reservdelar.

(DK)

Myndighedernes sikkerheds- og radiostøjbestemmelser kræver, at enhver reparation skal udføres korrekt m.h.t. overholdelse af originalplacering og montering af komponenter, ledningsbundter, etc., og ved anvendelse af de foreskrevne reservedele.

(N)

Sikkerhetsbestemmelser kreves at apparatet blir gjenopprettet til original utførelse og at deler som er identiske med de som er spesifisert, blir benyttet.

(SF)

Korjatessa laitetta on turvallisuussyistä ehdottomasti eneteltävä oikein ja käytettävä tehtaan määräämiä alkuperäisvaraosia.

MISC.	IC401 S426-D474-D475-IC451 SK-K.SK-L F462 T468	M458	MISC.
C	603.601.604.606 681 605		C
R	501 502 503.567...570 566		R

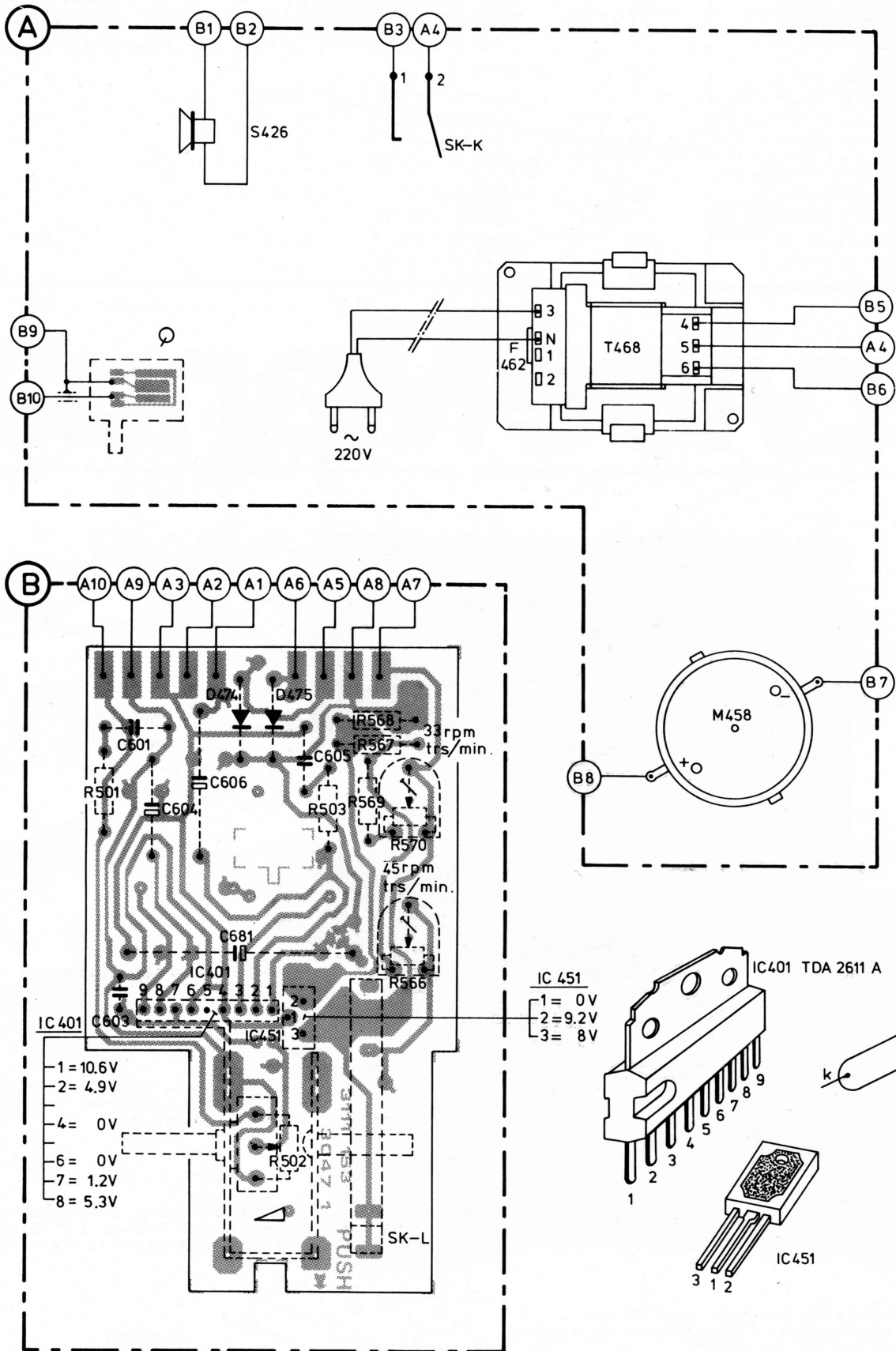
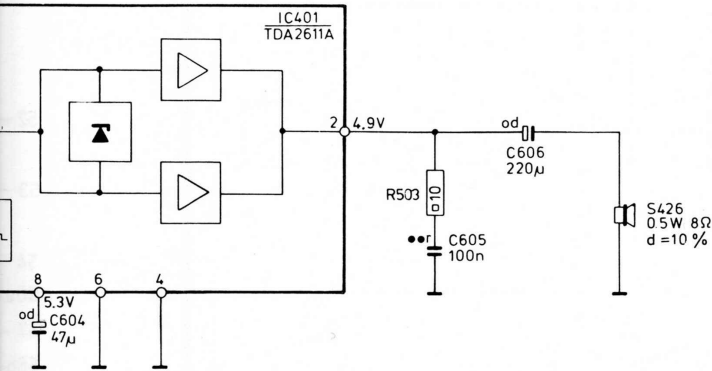
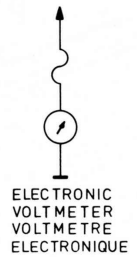
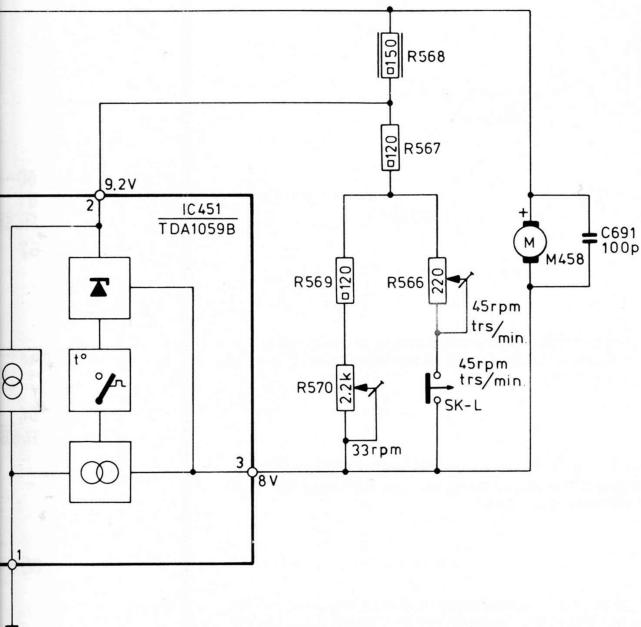


Fig. 1

	IC 401	S426	MISC.
604	IC 451	SK-L M458	
		605 606	C
		691	
		503	R
		566... 570	



- * FLATFOIL POLYESTER CAPACITOR
CONDENSATEUR POLYESTER
- * PLATE CERAMIC CAPACITOR
CONDENSATEUR CERAMIQUE
- * MINIATURE ELECTROLYTIC CAPACITOR
CONDENSATEUR ELECTROCHIMIQUE
- RESISTOR 0.33W ±5%
RESISTANCE 0.33W ±5%
- * d = 10v
e = 16v
f = 25v
r = 250v



13153 D 10

	-SK-		
4822 101 30243	SK-K1 (75)		4822 290 80226
4822 100 10019	SK-K2 (76)		4822 290 80225
5322 116 54486	SK-L (87)		4822 492 40721
4822 100 10237			
	-Miscellaneous- Divers-		
	M458 (61)		4822 361 30093
	F462		4822 252 20007
4822 240 40084	T468 (64)		4822 145 30166

MISC	F462, T468		SK-K		D474	D475	IC451	IC4
C	601	602	603	681	604			
R	501	502						

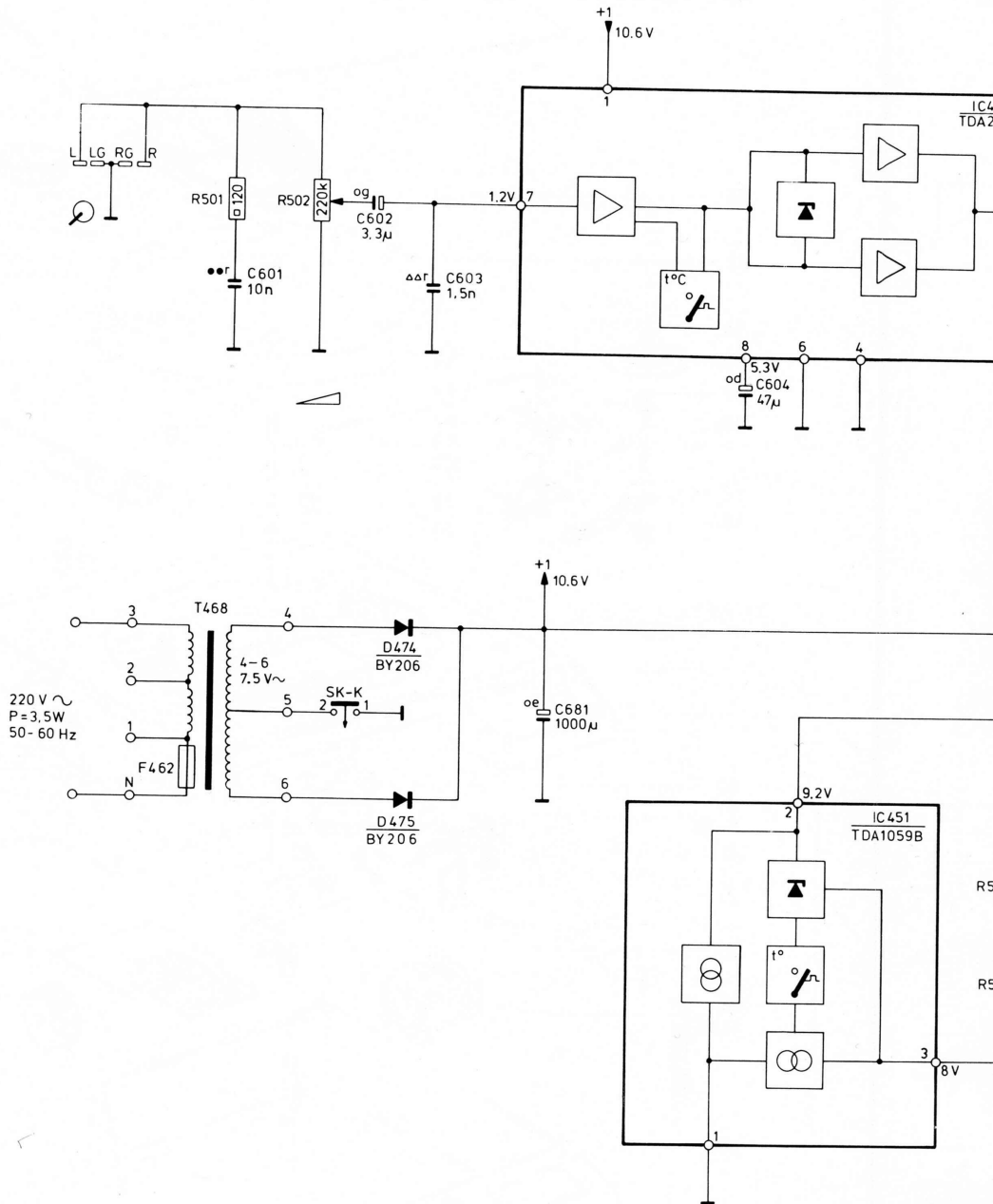


Fig. 2

-IC-			-R-		
IC401	TDA2611A	4822 209 80383	R502	220k (log)	4822 101 30243
IC451	TDA1059B	4822 209 80361	R566	220 Ω	4822 100 10019
			R568	150 Ω ± 2 %	5322 116 54486
			R570	2k2 Ω	4822 100 10237
-D-			-S-		
D474,475	BY206	4822 130 30839	S426	AD4072/X8	4822 240 40084